

NOVA!

BOMBA TRIPLEX

Até 10.000 psi

AUMENTE A PRESSÃO!

Aplicações industriais especiais exigem pressões mais altas e em resposta a essa demanda, a CAT PUMPS lança no mercado, a mais nova bomba para 10.000 psi.

O modelo de bomba triplex 1810 apresenta Cabeçote (Block-Style manifold) em aço inoxidável para maior força e durabilidade.

A Bomba 1810 CAT PUMPS fornece uma vazão de baixa pulsação de 11,4 litros por minuto a 10.000 psi.

Aplicações que utilizam esta performance

- **Teste Hidrostático Injeção**
- **Preparação de Superfícies**
- **Ferramentas de Alta Pressão**
- **Prevenção de "Blow Off" de BOP**
- **Demolição de Concreto**
- **E muito mais!**

**Outros produtos
Cat Pumps:**



CARACTERÍSTICAS E VANTAGENS

Design Superior

- Estrutura com três pistões, facilita o fluxo.
- Gaxetas tipo V e vedações para baixas pressões totalmente lubrificadas e resfriadas pelo fluido bombeado.
- Caixa de engrenagem lubrificada.
- Baixa tolerância na concentricidade dos pistões, garante alinhamento perfeito e durabilidade das vedações.

Materiais de Qualidade

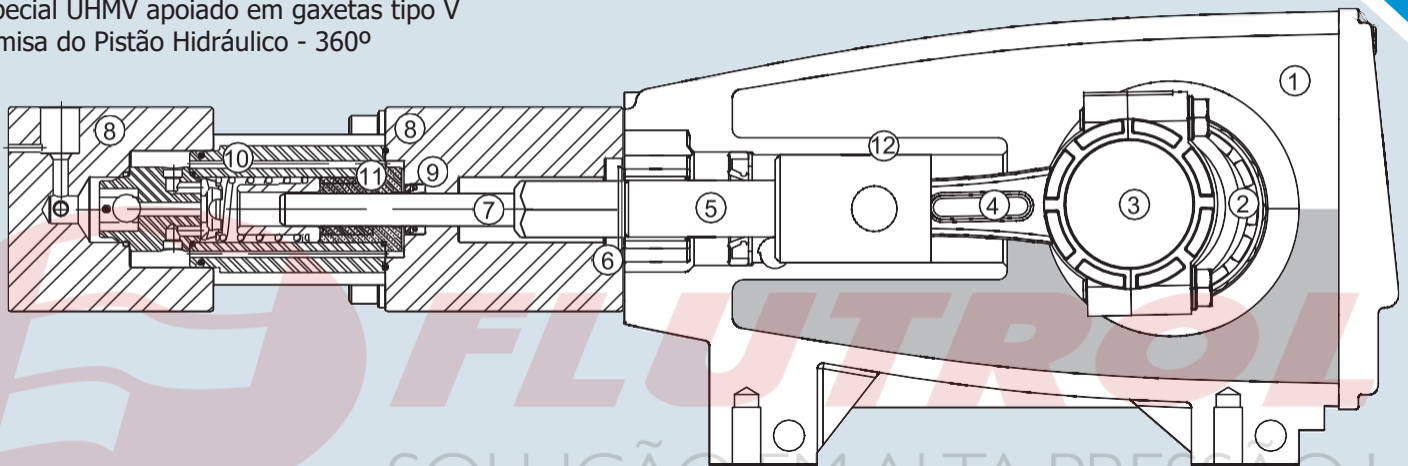
- Base em aço inoxidável e esfera cerâmica proporcionam durabilidade e eficiência.
- Manifolds (Block-style) em aço inoxidável resistentes à força e corrosão.
- Especial UHMV apoiado em gaxetas tipo V para manter estabilidade a altas pressões e maior durabilidade.
- Caixa de engrenagem em alumínio fundido, proporciona alta potência com o mínimo peso e preciso controle de tolerância.
- Eixo de Cromo - Molibdênio proporciona incomparável força e superfície robusta.
- Rolamentos do eixo sobre dimensionados com maior capacidade de carga, proporcionam maior vida útil dos rolamentos.

Manutenção Simples

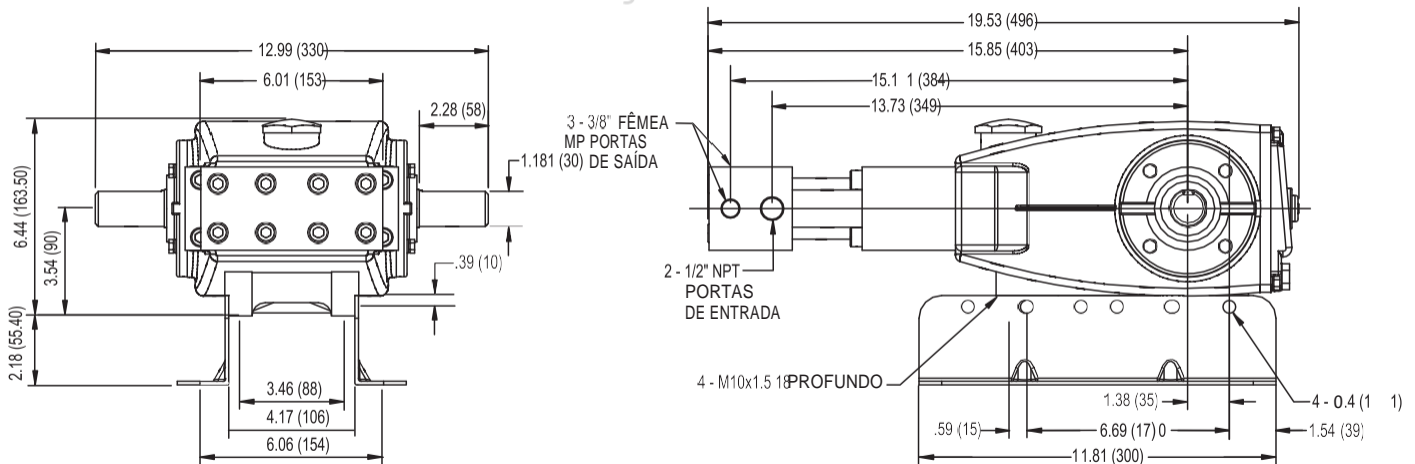
- A lubrificação das extremidades é facilmente feita dispensando abertura da caixa de engrenagem. Manutenção com menor esforço, em menor tempo.
- Gaxetas pré-ajustadas, reduzindo custos de manutenção.

MODELO 1810

1. Caixa de engrenagem em alumínio fundido
2. Rolamentos
3. Eixo de Cromo - Molibdênio
4. Bielas paralelas em TNM
5. Pistões
6. Aço inoxidável perfurado
7. Pistões de Cerâmica
8. Manifolds
9. Vedações 100% lubrificadas
10. Base em aço inoxidável e esfera cerâmica
11. Especial UHMV apoiado em gaxetas tipo V
12. Camisa do Pistão Hidráulico - 360°



SOLUÇÃO EM ALTA PRESSÃO!



BTCP Rev. A/03-2009

EMPRESA
CADASTRADA



ISO 9001



CERT. NO. FS 66123
São Paulo, SP